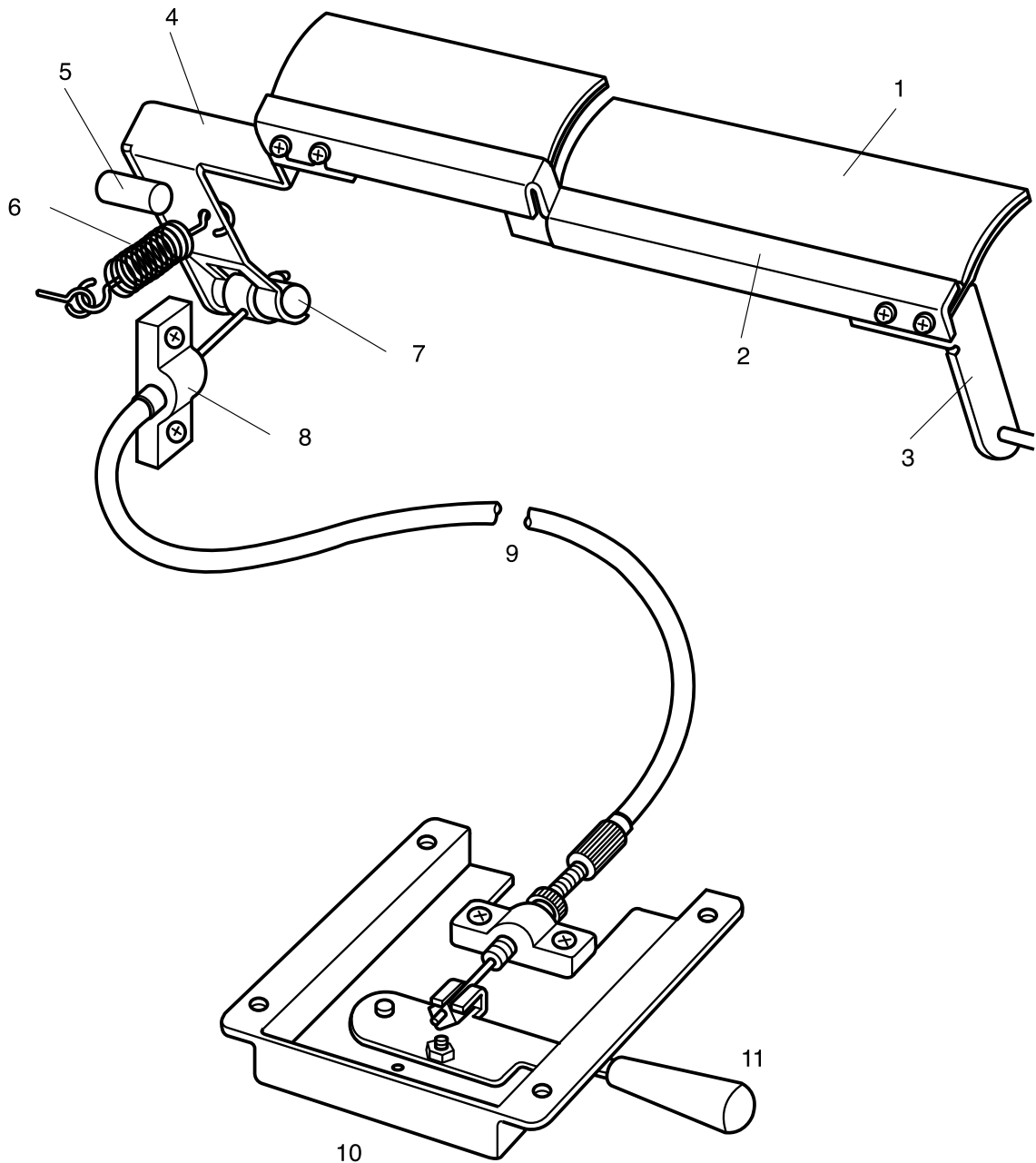


46. Optional Muffler for Grand Piano



#	Part No.	Part Name	部品名称	Qty. or Unit	Remarks
1	43-800	Muffler Felt	マフラーフェルト	1	
2	43-120	Muffler Rail	マフラーレール	1	43-130 Screw
3	43-126	Muffler Arm (Treble)	マフラーアーム (右)	1	
4	43-124	Muffler Arm (Bass)	マフラーアーム (左)	1	
5	43-121	Muffler Rail Stop Pin	マフラーstopパー	1	
6	43-525	Muffler Spring	マフラーspring	1	
7	43-128	Muffler Arm Hook	マフラーアームフック	1	
8	43-350	Muffler Cable Upper Support	マフラーワイヤーサポート (上)	1	43-352 Screw
9	43-300	Muffler Cable	マフラーワイヤー	1	
10	43-400	Muffler Lever Assembly	マフラーレバー組立品	1	43-530 Mounting Screw
11	43-410	Muffler Lever Handle	マフラーレバーハンドル	1	